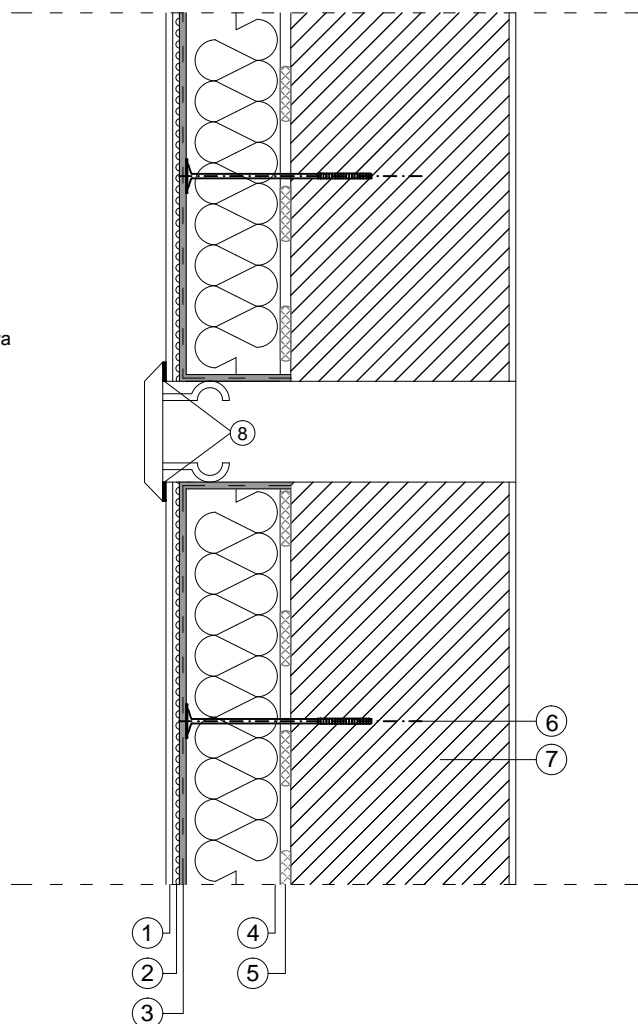


Rys. 22: MONTAŻ KRATKI WENTYLACYJNEJ

- ① cienkowarstwowy tynk strukturalny
- ② warstwa gruntująca
- ③ warstwa zbrojąca (zaprawa klejowa + siatka z włókna szklanego)
- ④ płyta styropianowa
- ⑤ zaprawa klejowa
- ⑥ kołek do mocowania termoizolacji
- ⑦ ściana
- ⑧ uszczelniacz hybrydowy



UWAGI:

- 1) "cienkowarstwowy tynk strukturalny" Greinplast T,G,X,S,H,A w zależności od wybranego rozwiązania
- 2) "warstwa gruntująca" Greinplast F,SP,XP w zależności od wybranego tynku
- 3) "warstwa zbrojąca" Greinplast K lub KW w zależności od materiału termoizolacyjnego z zatopioną siatką zbrojącą zgodną z AT i ETA
- 4) "płyta styropianowa" zgodnie z AT i ETA
- 5) "zaprawa klejowa" Greinplast KS,K lub KWP, KW w zależności od zastosowanego materiału termoizolacyjnego
- 6) "kołek do mocowania termoizolacji" zgodny z AT i ETA
- 7) ściana
- 8) "uszczelniacz hybrydowy" Greinplast EHE

