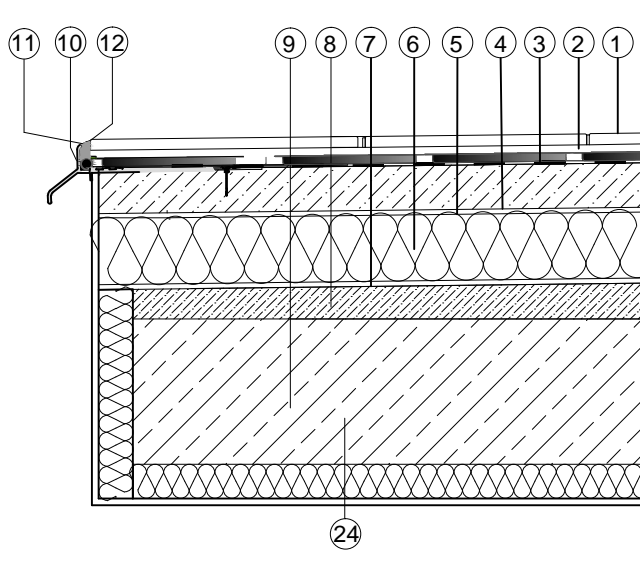


Rys. 39: ZASTOSOWANIE PROFILU OKAPOWEGO DR - K 30
SYSTEMOWE WYKONANIE PŁYTY BALKONOWEJ OCIEPLONEJ

- ① płytki ceramiczne: mrozoodporne
- ② zaprawa klejowa
- ③ hydroizolacja - zaprawa uszczelniająca
- ④ warstwa dociskowa
- ⑤ folia PE
- ⑥ termoizolacja (polistyren ekstrudowany)
- ⑦ paroizolacja
- ⑧ warstwa spadkowa
- ⑨ konstrukcja płyty tarasu
- ⑩ profil okapowy DR- K30
- ⑪ sznur dylatacyjny: Ø6mm
- ⑫ uszczelnienie elastyczne



UWAGI:

- 2) "zaprawa klejowa" Greinplast PE lub PME
- 11) "taśma wzmacniająca" Greinplast ITU
- 4) "warstwa dociskowa" Greinplast JP
- 8) "warstwa spadkowa" Greinplast JWF

