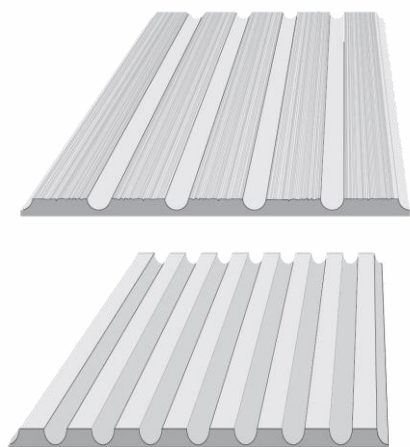


PANEL ELEWACYJNY RYFLE/LAMELE



- **OEA-L - W FORMIE LAMELI ZE STRUKTURĄ DREWNA**
- **OEA-R - W FORMIE GŁADKICH RYFLI**
- **WYSOKIE PARAMETRY WYTRZYMAŁOŚCIOWE**
- **BARDZO DOBRA ODPORNOŚĆ NA PROMIENIOWANIE UV**
- **NA BAZIE LEKKICH WYPEŁNIACZY – NISKA WAGA PANELA**
- **PRODUKT NIEPALNY**

**PRZYCZEPNOŚĆ DO
PODŁOŻA**



**ŁATWOŚĆ
MONTAŻU**



WYTRZYMAŁOŚĆ



**ODPORNOŚĆ NA
PROMIENIOWANIE
UV**



PRODUKT I JEGO ZASTOSOWANIE

Okładziny elewacyjne Greinplast OEA-R i Greinplast OEA-L to niepalne panele, które swoim wyglądem powierzchni odwzorowują ryfle (OEA-R) lub drewniane lamele ścienne (OEA-L). Faktura paneli została starannie zaprojektowana, stąd po pomalowaniu panele tworzą ciekawy i piękny element dekoracyjny elewacji budynku. Okładziny zostały stworzone w technologii lekkich odlewów, dzięki czemu posiadają niską masę powierzchniową przy jednoczesnym zachowaniu wysokich parametrów wytrzymałościowych. Rozwiązanie to przekłada się na prostotę montażu z wykorzystaniem mas klejowych i jest znacznie szybsze i łatwiejsze w porównaniu do tradycyjnych rozwiązań tego typu. Dedykowane farby wierzchnie wyposażone w system UV Protect zapewniają bardzo wysoką odporność na warunki zewnętrzne.

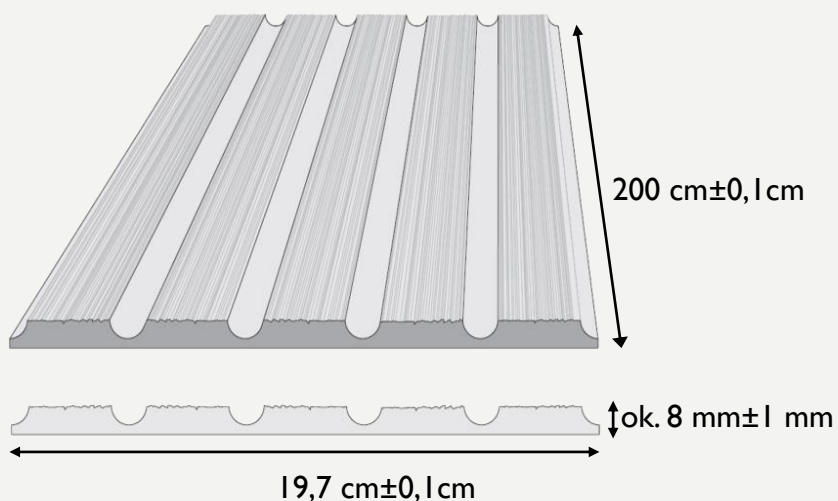
DANE TECHNICZNE

Wymiary (długość x szerokość)	
Greinplast OEA-R	ok. 200 cm x 19,7 cm (ok. 0,4 m ²)
Greinplast OEA-L	ok. 200 cm x 19,7 cm (ok. 0,4 m ²)
Temperatura podłoża i otoczenia w trakcie prac i wysychania	od +5°C do +25°C
Zużycie kleju	
- paca zębata 4 mm	2,0 – 2,5 kg/m ²
- paca zębata 6 mm	3,0 – 3,7 kg/m ²
Zużycie lazuru dekoracyjnego Greinplast FLA (przy jednokrotnej aplikacji)	ok. 0,05-0,08 l/m ²

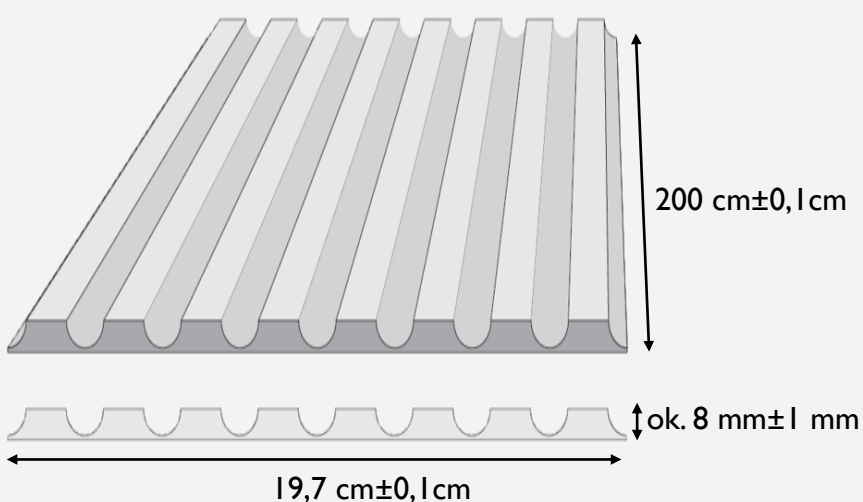
Skład	Mieszanka spoiwa polimerowego i mineralnego, mikrosferycznych wypełniaczy, materiału zbrojącego, włókien zbrojących, środków uniepalniających oraz środków modyfikujących
Pakowanie	Opakowanie jednostkowe: 10 szt.
Narzędzia	Mieszarka wolnoobrotowa, mieszadło koszyczkowe, kielnia, wiadro, paca zębata 4mm, paca zębata 6mm, gąbka.
Przechowywanie	W oryginalnych, nieuszkodzonych opakowaniach oraz suchych warunkach do 36 miesięcy od daty produkcji. Data produkcji, asortyment i numer partii produkcyjnej podane są na opakowaniu.

Nomenklatura/wzór

**GREINPLAST OEA-L -
lamele**



**GREINPLAST OEA-R -
ryfle**



PRZYGOTOWANIE PODŁOŻA

Panele montować na osłoniętej powierzchni chroniąc ją przed oddziaływaniem niekorzystnych warunków pogodowych w temperaturze otoczenia i podłoża od +5 °C do +25 °C. Podłoże musi być równe, nośne, zwarte, suche, pozbawione wszelkich substancji utrudniających przyczepność. Występujące algi i grzyby należy bezwzględnie usunąć. Podłoża mineralne powinny mieć wiek, co najmniej 28 dni, a warstwa zbrojona siatką w systemach ociepleń co najmniej 3 dni. Podłoża niejednorodne o różnej lub zwiększonej chłonności zagruntować odpowiednio rozcieńczonym preparatem GREINPLAST U. Powierzchnie, na które nakładany jest klej muszą być bezwzględnie zagruntowane farbą gruntującą GREINPLAST PP, a część powierzchni obszaru styku z gruntem, odbojem powinna być obowiązkowo zabezpieczona izolacją przeciwwodną.

WYKONANIE

Do przyklejania paneli można przystąpić po odpowiednim przygotowaniu podłoża i jego całkowitym wyschnięciu.

Przygotowanie i rozplanowanie paneli: Przed przystąpieniem do montażu należy odpowiednio rozplanować rozmieszczenie paneli na danej powierzchni, tak aby uniknąć powstania zbyt wielu odpadów. Panele przyklejać tak, aby łączenia ich krótszych boków nie przebiegały w jednej linii. Należy zwrócić szczególną uwagę na dokładność i estetykę ich wykonania, w innym przypadku łączenia te będą nadmiernie eksponowane. Zalecana długość zakładki powinna wynosić min. 1/4 długości panela.

Nakładanie warstwy klejącej: Powierzchnię na której montowane będą panele należy pokryć równomiernie klejem Greinplast KA przy pomocy pacy zębatej. Wielkość zębów dobrać w zależności od równości podłoża, na ogół jest to 4, 6 mm. Nakładać taką ilość zaprawy klejącej na podłoże, która umożliwi przyklejanie paneli do nie przyschniętej warstwy kleju (bez tzw. warstwy naskórka). W przypadku powierzchniowego wyschnięcia nałożony klej należy usunąć i zastąpić świeżym.

Mocowanie paneli: Następnie panel całościowo mocno docisnąć tak, aby klej pokrył całą jego spodnią powierzchnię. Nie dopuszcza się przyklejania paneli na tzw. „placki” lub tylko częściowo pokrytych klejem. Panele montować na styk, ale zawsze w taki sposób, aby po ich dociśnięciu, nadmiar masy klejowej wyszedł na łączeniach co zapewni szczelność całego układu, uniemożliwi wnikanie wody i degradację podłoża. Panele należy łączyć w sposób, aby ryfle przebiegały w jednej linii, a same łączenia były jak najmniej widoczne. Narożniki zewnętrzne wykonujemy docinając panele pod kątem 45° lub na styk. Połączenie paneli w narożach powinny być wypełnione klejem. Po wyschnięciu narożnik można wyrównać papierem ściernym.

Nadmiar kleju zebrać, ewentualne braki w łączeniach uzupełnić, następnie wyrównać pędzlem lub gąbką. W celu usunięcia ewentualnych zabrudzeń panele przemywać cało powierzchniowo przy użyciu mokrej gąbki przed zaschnięciem kleju. Szczególną uwagę należy zwrócić na obwodowe uszczelnienie całej wykonanej powierzchni uszczelniaczem Greinplast EMX lub stosowanym klejem. Nie można dopuścić do powstania miejsc, w których woda będzie penetrować w warstwę kleju. Tak wykonane powierzchnie pozostawić co najmniej na 12 godzin do wyschnięcia. Czas ten wydłuża się w okresach wysokiej wilgotności i niskiej temperatury. W tym czasie powierzchnie muszą być osłonięte przed oddziaływaniem wilgoci i wody. Nie dopuszczalny jest montaż w temperaturze poniżej 5°C.

Wykonanie warstwy dekoracyjnej: Na suchej powierzchni wykonać co najmniej jedną warstwę podkładową Greinplast FLA zabarwionym w kolorze PODKŁAD, w sposób zapewniający dokładne i równomierne pokrycie całej powierzchni paneli, dopuszcza się wykonanie drugiej warstwy podkładu. Następnie po pełnym wyschnięciu warstwy podkładowej, po minimum 6 godzinach wykonać warstwę dekoracyjną poprzez nałożenie co najmniej dwóch warstw lazuru ochronnego Greinplast FLA z palety 28 kolorów. Należy pamiętać, że podawane czasy mogą różnić się w zależności od warunków pogodowych. W celu poprawienia właściwości roboczych zaleca się rozcieńczyć lazur Greinplast FLA wodą (ok. 25 % wody). Warstwę dekoracyjną nakładać płaskim pędzlem wzdłuż pojedynczego panela. Ilość stosowanych warstw i sposób aplikacji powinny umożliwić szczelne pokrycie całej powierzchni wraz ze wszystkimi jej krawędziami oraz uzyskanie zamierzonego efektu kolorystycznego. Wykonywaną powierzchnię osłaniać przed oddziaływaniem niekorzystnych warunków atmosferycznych (deszcz, wysoka wilgotność niska temp. oraz mocnym rozgrzewaniem się nakładanej warstwy lazuru pod wpływem promieni słonecznych) gdyż może prowadzić to do uszkodzeń, przebarwień powierzchni. Niezmiernie ważne jest, aby przy wyższych temperaturach (powyżej 20°C) wykonywać warstwę dekoracyjną na zimne podłoże, dlatego zaleca się aby te prace prowadzić we wczesnych godzinach porannych.

ZALECENIA

Temperatura podłoża i otoczenia w trakcie prac i wysychania poszczególnych wykonywanych warstw powinna wynosić od +5°C do +25°C. Pod wpływem niekorzystnych warunków atmosferycznych podawane czasy obróbki ulegają znacznym zmianom. Zbyt wysoka temperatura jak i nadmierne powiewy wiatru mogą znacznie przyspieszyć wysychanie lasuru i utrudnić osiągnięcieżądanego efektu kolorystycznego. Ze względu na ręczny charakter produkcji kolor surowych paneli i ich wymiary i mogą się nieznacznie różnić.

UWAGI

Informacje zawarte w instrukcji mają na celu zapewnienie optymalnego wykorzystania produktu, jednak nie są podstawą do odpowiedzialności prawnej Producenta, gdyż warunki wykonawstwa pozostają poza jego kontrolą. Prace wykonywać zgodnie z zasadami sztuki budowlanej. Wszelka ingerencja w skład produktu jest niedopuszczalna i może w znaczący sposób obniżyć jakość stosowanego materiału. W przypadku połączenia z wyrobami innych Producentów lub nieujętych w dokumentach odniesienia nie ponosimy żadnej odpowiedzialności. W przypadku wszelkich wątpliwości kontaktować się z Działem Technicznym Greinplast.

BEZPIECZEŃSTWO

Nie dotyczy

NORMY, ATESTY, ŚWIADECTWA

Atest Higieniczny nr AH 155/322/156/2022 ważny do 2027-11-30, wydany przez GUMed
Świadectwo z zakresu Higieny Radiacyjnej NIZP-PZH nr BR/22/2022

Greinplast OEA - element zestawów wyrobów do wykonywania ociepleń i okładzin odpowiednim systemem GREINPLAST wg wykazu nr 001/ES/OEA.

Dokumentacja dostępna po zeskanowaniu kodu QR

OEA-R:



OEA-L:

