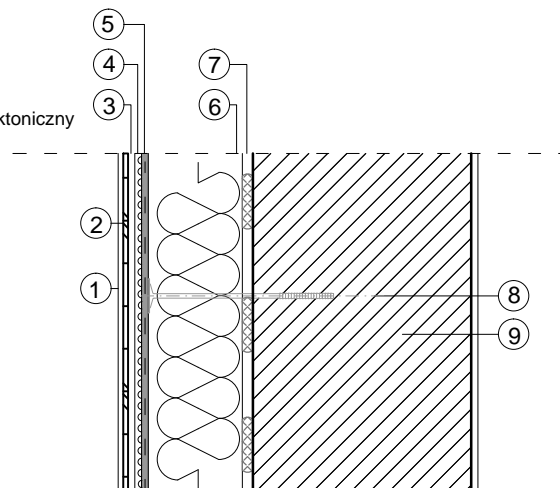
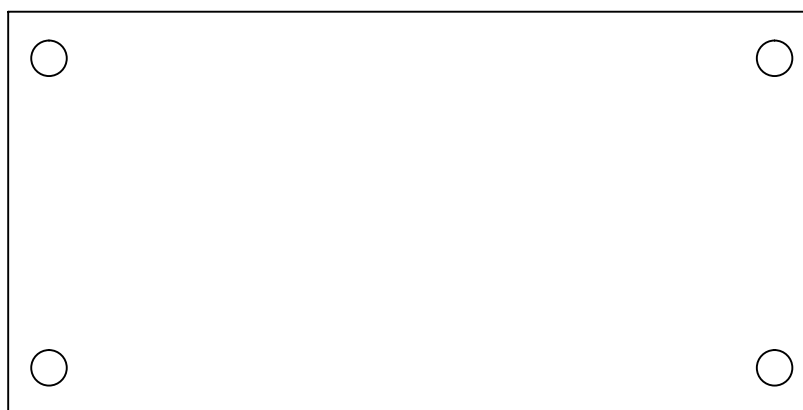


Rys.: OCIEPLENIE ŚCIANY BUDYNKU Z ZASTOSOWANIEM PANELI ELEWACYCHNYCH GREINPLAST OEA-BA

- ① impregnat oleofobowy wodny GREINPLAST HO
- ② panel elewacyjny GREINPLAST OEA-BA Beton architektoniczny
- ③ klej akrylowy GREINPLAST KA
- ④ warstwa gruntująca GREINPLAST F
- ⑤ warstwa zbrojąca (zaprawa klejowa GREINPLAST K + siatka z włókna szklanego)
- ⑥ płyta styropianowa
- ⑦ zaprawa klejowa GREINPLAST K lub KS
- ⑧ kołek do mocowania termoizolacji
- ⑨ ściana



1200 mm



600 mm

UWAGI:

- 1) impregnat oleofobowy wodny GREINPLAST HO
- 2) panel elewacyjny GREINPLAST OEA-BA Beton Architektoniczny
- 3) klej akrylowy GREINPLAST KA
- 4) "warstwa gruntująca" Greinplast F
- 5) "warstwa zbrojąca" Greinplast K z zatopioną siatką zbrojącązgodną z AT i ETA
- 6) "płyta styropianowa" zgodnie z AT i ETA
- 7) "zaprawa klejowa" Greinplast KS, K
- 8) "kołek do mocowania termoizolacji" zgodny z AT i ETA
- 9) ściana

