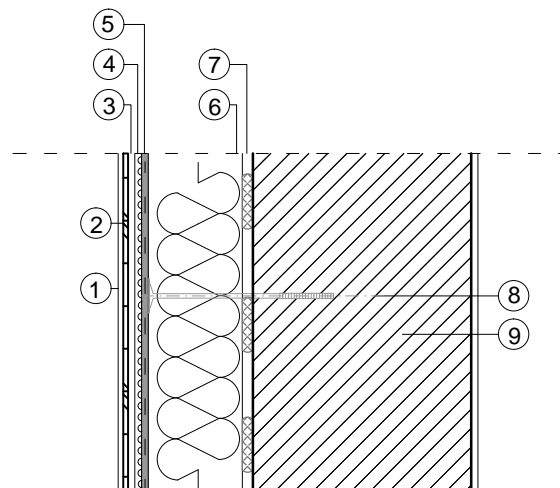
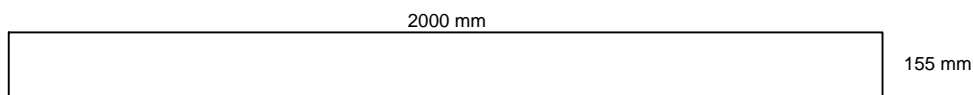


## Rys.: OCIEPLENIE ŚCIANY BUDYNKU Z ZASTOSOWANIEM PANELI ELEWACYCHNYCH GREINPLAST OEA

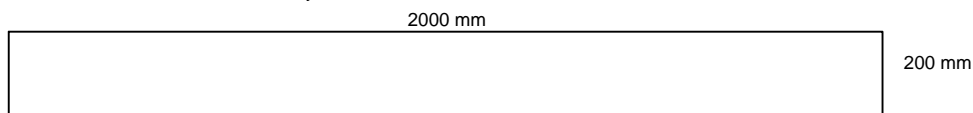
- ① lazur akrylowy GREINPLAST FLA
- ② panel elewacyjny GREINPLAST OEA-D Deska  
lub GREINPLAST OEA-BC Bal ciosany  
lub GREINPLAST OAE-BW Bal ciosany z warkoczem
- ③ klej akrylowy GREINPLAST KA
- ④ warstwa gruntująca GREINPLAST F
- ⑤ warstwa zbrojąca (zaprawa klejowa GREINPLAST K  
+ siatka z włókna szklanego)
- ⑥ płyta styropianowa
- ⑦ zaprawa klejowa GREINPLAST K lub KS
- ⑧ kołek do mocowania  
termoizolacji
- ⑨ ściana



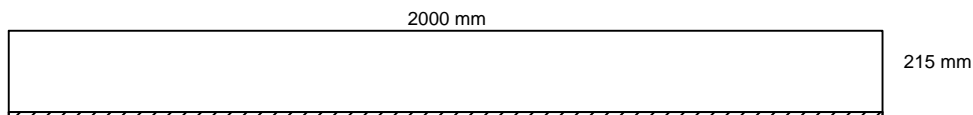
GREINPLAST OEA - D Deska



GREINPLAST OEA - BC Bal ciosany



GREINPLAST OEA - BW Bal ciosany z warkoczem



### UWAGI:

- 1) lazur akrylowy GREINPLAST FLA
- 2) panel elewacyjny GREINPLAST OEA w zależności od wybranego rozwiązania
- 3) klej akrylowy GREINPLAST KA
- 4) "warstwa gruntująca" Greinplast F
- 5) "warstwa zbrojąca" Greinplast K z zatopioną siatką zbrojącą zgodną z AT i ETA
- 6) "płyta styropianowa" zgodnie z AT i ETA
- 7) "zaprawa klejowa" Greinplast KS, K
- 8) "kołek do mocowania termoizolacji" zgodny z AT i ETA
- 9) ściana

